

FINNSAT

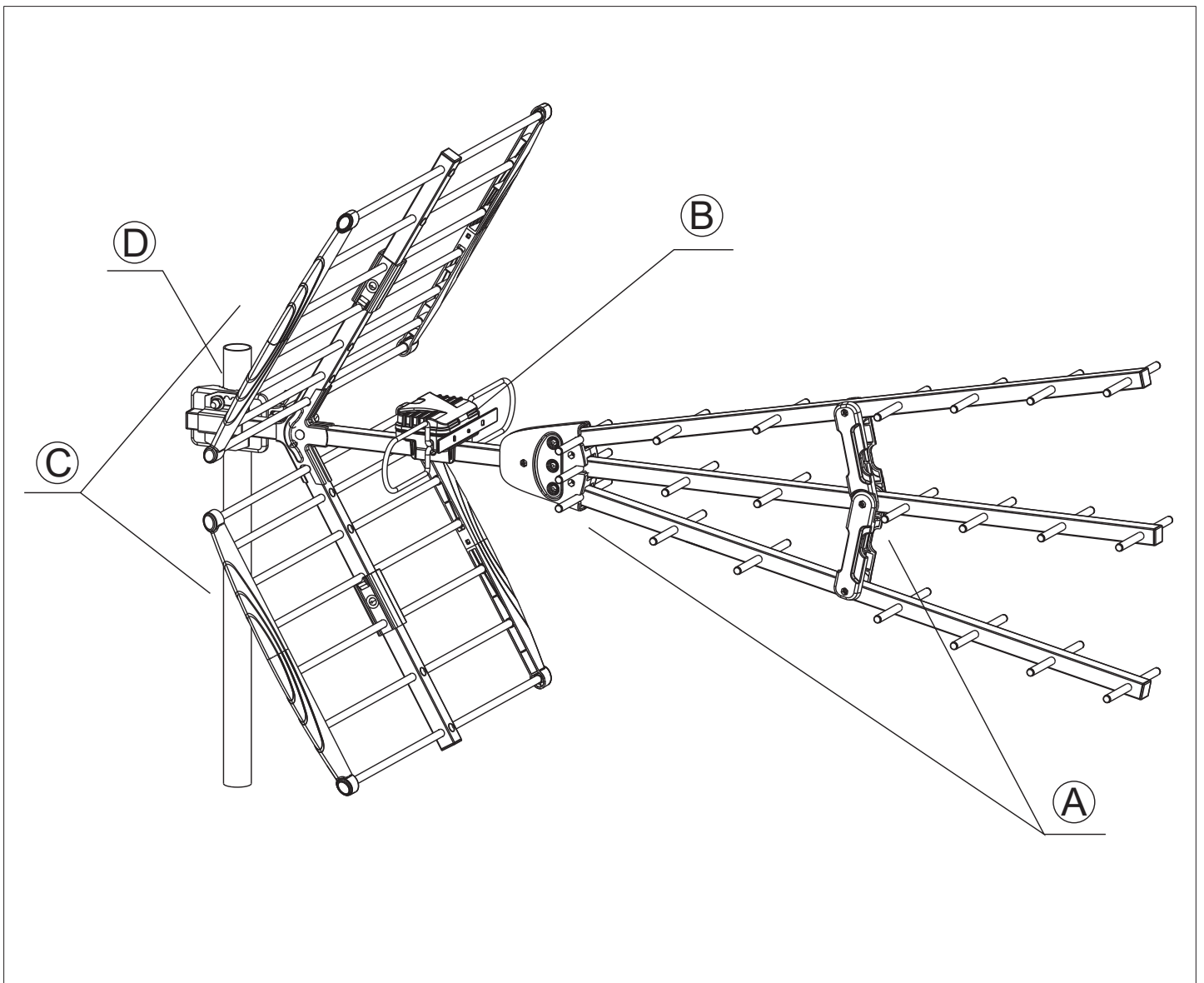
UHF23

UHF-antenni, LTE700-ready

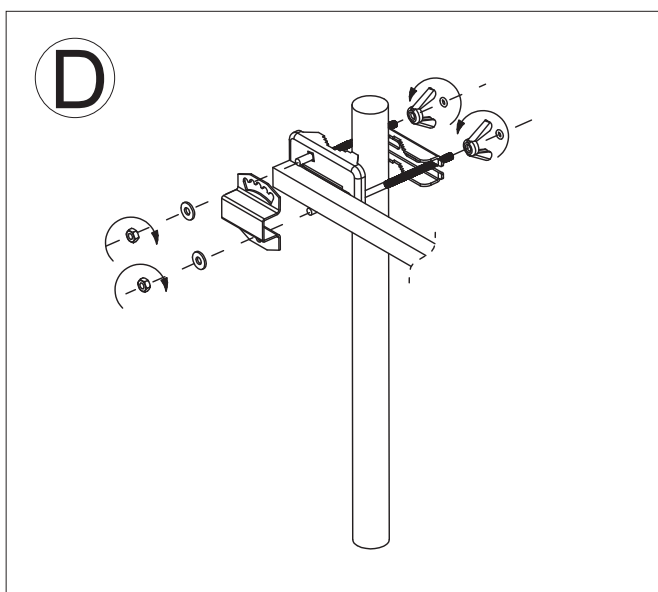
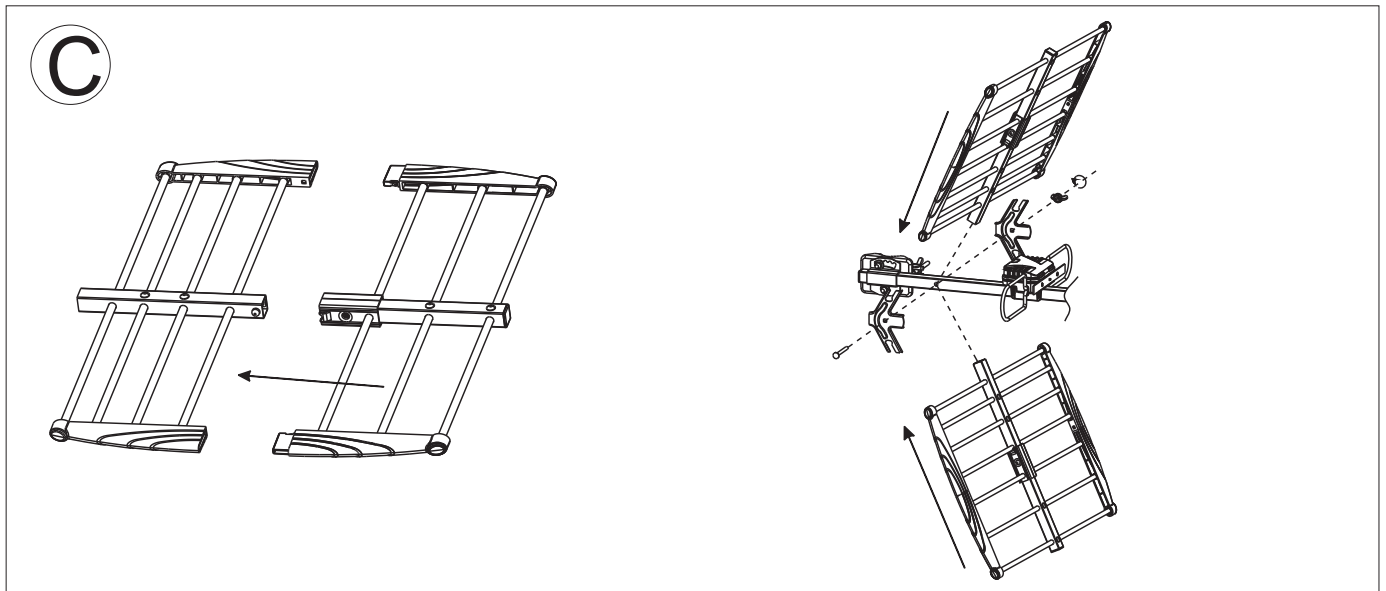
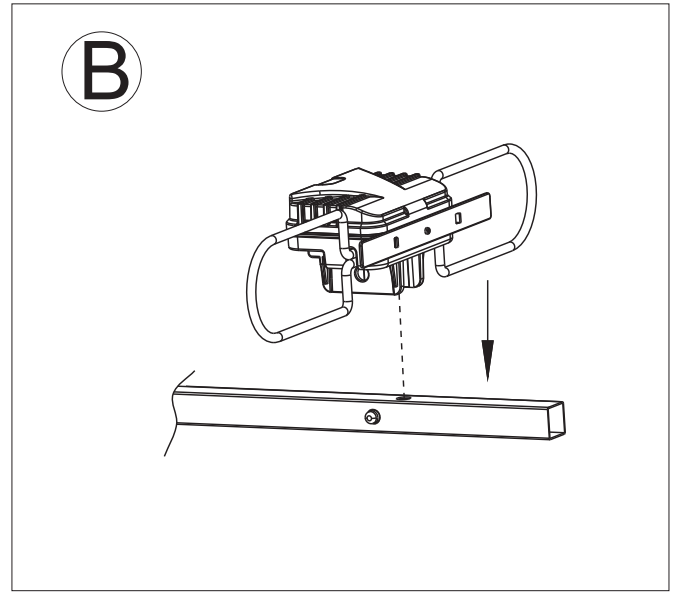
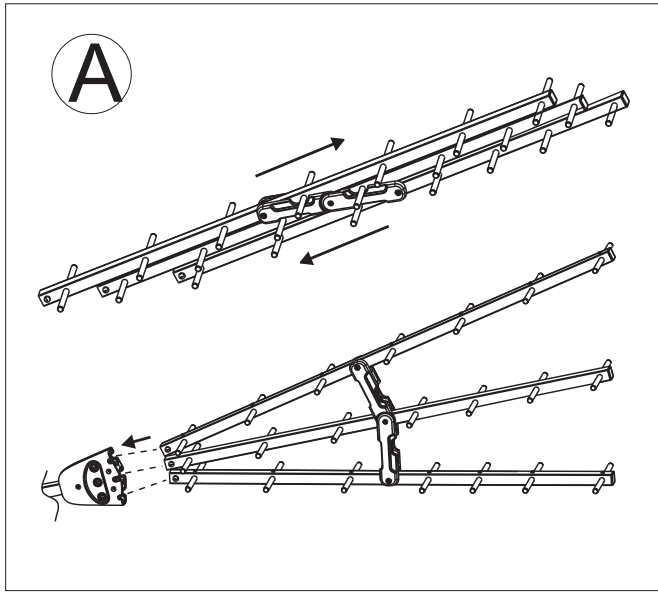
Tekniset tiedot / teknisk specifikation

Taajuus- alue MHz	Kanavat CCIR	Impedanssi Ohmi	Elementtien lukumäärä	Vahvistus dBi	Etu-Taka- suhde dB	Suuntaku- vio astetta	Pituus mm
Frekvensom- råde, MHz	Kanaler CCIR	Impedanse, Ohm	Antalet element	Förstärkning, dBi	Fram/back förhållande, dB	Öppnings- vinkel	Längd mm
470-694	21-48	75	23	12 - 17	15 - 20	H55 / V50	1116

Kokoamisohje / monteringsanvisningar



Kokoamisohje / monteringsanvisningar



Pidätämme oikeudet muutoksiin. Kaikki tiedot perustuvat dokumentin tekohetkellä käytössä oleviin tietoihin. Vi förbehåller oss rätten till ändringar. All information baseras på den information som var tillgänglig när dokumentet skapades.